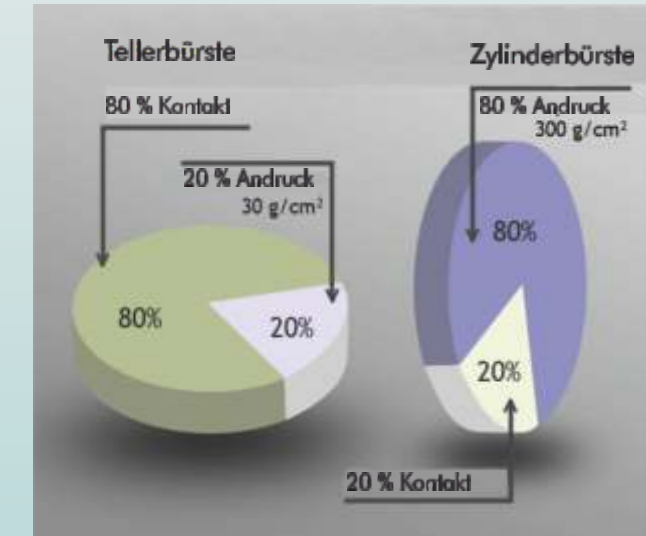


# rotowash

Der Schlüssel zu einer einzigartigen Technologie - seit über 40 Jahren!

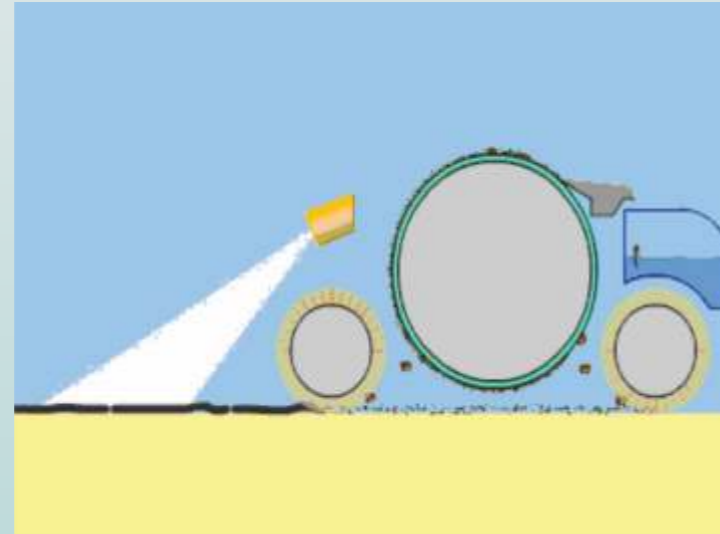


## Zwei gegenläufige Zylinderbürsten sorgen für Sauberkeit

Das Rotowash-Prinzip der beiden gegenläufigen Zylinderbürsten mit der mittigen Trommel erlaubt eine extrem gründliche und ressourcenschonende Reinigung. Im Vergleich zu herkömmlichen Reinigungsmethoden ermöglicht das Einsparungen an Wasser und Chemie von bis zu 80%!

Der Reinigungsprozess erfolgt primär durch die mechanische Wirkung der Bürsten und wird durch das Aufbringen von Frischwasser auf die zu reinigende Oberfläche unterstützt.

Das Wasser erfüllt hierbei primär die Funktion eines schmutzlösenden und schmutzbindenden Mediums, das von den beiden Bürsten auf eine ebenfalls rotierende Trommel gespritzt und von dort in den Schmutzwassertank umgeleitet wird.



# rotowash



**rotowash**  
eine Maschine für alle Böden



Fragen Sie nach einer Vorführung!

# FLOOR CONCEPT

Generalvertretung für die Schweiz und FL

Floor Concept GmbH  
Hauptwilerstrasse 17  
9205 Waldkirch  
T 071 433 22 88  
F 071 433 18 06  
info@floorconcept.ch  
www.floorconcept.ch  
www.rotowash-cleaning.ch



effizient

ökonomisch

nachhaltig

seit 1971

# rotowash



Steinbelag vorher

Steinbelag nachher

Teppichboden vorher

Teppichboden nachher

Parkettboden vorher

Parkettboden nachher



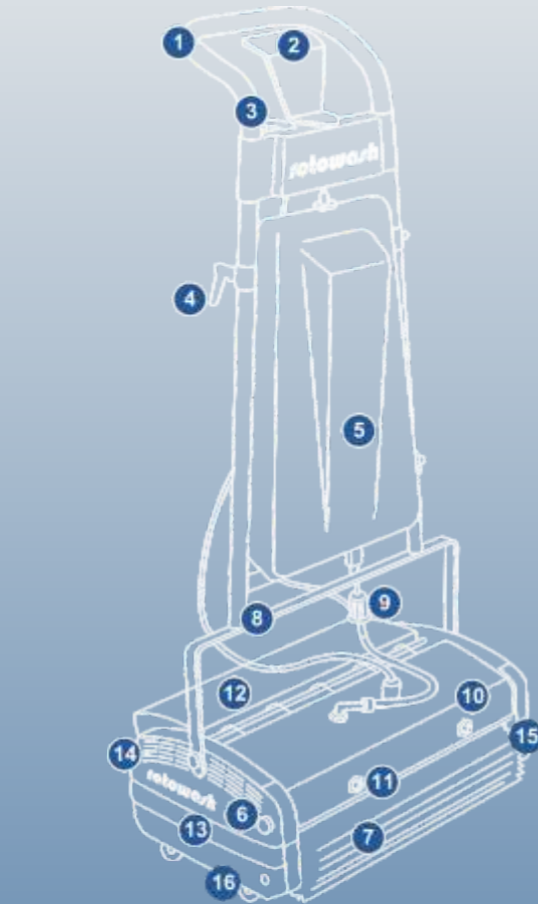
# rotowash

Ein breites Sortiment, welches sich Ihren Bedürfnissen anpasst.



## Innovation und Erfahrung

Als Vorreiter im Bereich der umweltfreundlichen Reinigung seit 1971 hat **rotowash** sämtliche Märkte der professionellen Reinigung erobert. **rotowash** Reinigungsmaschinen sind vielseitig einsetzbar und bieten zudem höchsten Bedienerkomfort und enorme Einsparungen an Zeit und Kosten.



- |                              |                             |
|------------------------------|-----------------------------|
| 1 Handgriff                  | 9 Filter                    |
| 2 Betätigungshebel           | 10 elektrische Sprüheinheit |
| 3 Schutzschalter             | 11 Gefederte Düse           |
| 4 Kabelhaken                 | 12 Schmutzwasserbehälter    |
| 5 Frischwassertank           | 13 Frischwassertank         |
| 6 Bürstendruck Verstellknopf | 14 Aluminiumgehäuse         |
| 7 Walzenbürsten              | 15 Steckachsen              |
| 8 Zugschnapper               | 16 Transporträder           |

# rotowash

## Nachhaltige Entwicklung im Bereich der Bodenreinigung ...

Eine einfache Formel:

Ökonomische Leistungsfähigkeit mit erhöhter Reinigungskraft und einem Minimum an finanziellen und menschlichen Mitteln.

Ermüdungsfreies Arbeiten und die Verbesserung der Arbeitsbedingungen tragen massgeblich zur Zufriedenheit der Mitarbeiter bei.

Respekt vor der Umwelt und der sparsame Umgang mit Wasser und Energie senkt Ihren ökologischen Fussabdruck.



# rotowash

Multifunktional, einfach zu bedienen und umweltfreundlich ...

## Passt sich speziell Ihren Bedürfnissen im Bereich der Bodenreinigung an:

Dank Ihrem einzigartigen System ist die **rotowash** vielseitig einsetzbar und erzielt auf all Ihren Böden hervorragende Resultate. Hier eine kleine Auswahl unserer Einsatzorte:



Alters- und Pflegeheime



Sporthallen



Rolltreppen



Restaurants



Hotels



Werkstätten



Industrie



öffentliche Einrichtungen



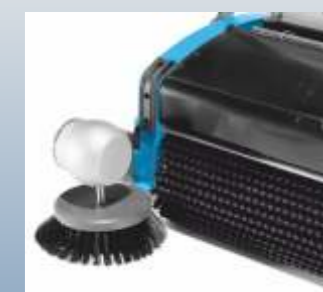
Aussenterrassen



## Zubehör



Randbürstenset



Seitenbürste



Transportwagen



verschiedene Bürsten